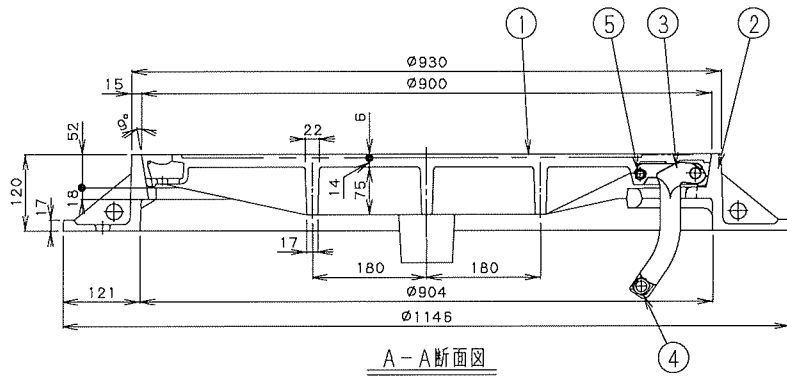


平面図



A-A断面図

5	嵌り止めボルトナット	SUS304	1組	M10×120
4	ボルト・ナット	SUS304	1	M16×55
3	蝶番金物	FCD600	1	
2	受弁	FCD600	1	
1	蓋	FCD700	1	
品番	名称	材質	個数	備考
設計	図番	尺度	年月日	
型式	CVO-90G-12L (TOV) Sツキ (WA_			
品名	東京都水道局型円形鉄蓋 2号 A			
日之出水道機器株式会社				